

TAVOLE RICAMBI • SPARE PARTS TABLES • PLANCHES DES PIÈCES DÉTACHÉES • LAMINAS REPUESTOS • ERSATZTEILTAFELN

ITALIANO - TAVOLE RICAMBI

Tav. 1	Terzo punto.....	92
Tav. 2	Gruppo scatola / Impianto idraulico.....	94
Tav. 3	Sezione scatola centrale rotori BK-Spikes.....	96
Tav. 4	Sezione scatola centrale rotore a zappe.....	97
Tav. 5	Telaio.....	98
Tav. 6	Trasmissione laterale ad ingranaggi.....	100
Tav. 7	Kit ancora rompitraccia.....	102
Tav. 8	Disco convogliatore.....	104
Tav. 9	Rotore.....	106
Tav. 10	Telaio rullo.....	108
Tav. 11	Rullo dentato MAXI.....	110
Tav. 12	Rullo gabbia.....	112
Tav. 13	Rullo packer.....	114
Tav. 14	Impianto idraulico sollevamento rulli.....	116
Tav. 15	Cofano mobile e regolazione martinetto.....	118
Tav. 16	Cofano strisciante e regolazione martinetto.....	120
Tav. 17	Barra fanali.....	122
Tav. 18	Protezioni CE.....	124

Taf. 5	Gestel.....	98
Taf. 6	Seitlicher Kettenantrieb.....	100
Taf. 7	Anker kit für Spurbrecher.....	102
Taf. 8	Leitblech.....	104
Taf. 9	Rotor.....	106
Taf. 10	Gestellwalze.....	108
Taf. 11	Stachelwalze MAXI.....	110
Taf. 12	Käfigwalze.....	112
Taf. 13	Packerwalze.....	114
Taf. 14	Hydraulische Anlage.....	116
Taf. 15	Haube.....	118
Taf. 16	Haube.....	120
Taf. 17	Beleuchtung.....	122
Taf. 18	CE schutzvorrichtung.....	124

ESPAÑOL - LAMINAS REPUESTOS

Lám. 1	Armazón de tres puntos.....	92
Lám. 2	Grupo multiplicador.....	94
Lám. 3	Grupo reductor central rotor BK - Spikes.....	96
Lám. 4	Sección grupo reductor central rotor azadas.....	97
Lám. 5	Bastidor.....	98
Lám. 6	Transmisión lateral de engranajes.....	100
Lám. 7	Kit Anclaje borrasurcos.....	102
Lám. 8	Canalizador.....	104
Lám. 9	Rotor.....	106
Lám. 10	Rodillo Chasis.....	108
Lám. 11	Rodillo dentado MAXI.....	110
Lám. 12	Rodillo de jaula.....	112
Lám. 13	Rodillo Packer.....	114
Lám. 14	Instalación hidráulica.....	116
Lám. 15	Tapa.....	118
Lám. 16	Tapa.....	120
Lám. 17	Luces de posición.....	122
Lám. 18	Protección CE.....	124

ENGLISH - SPARE PART TABLES

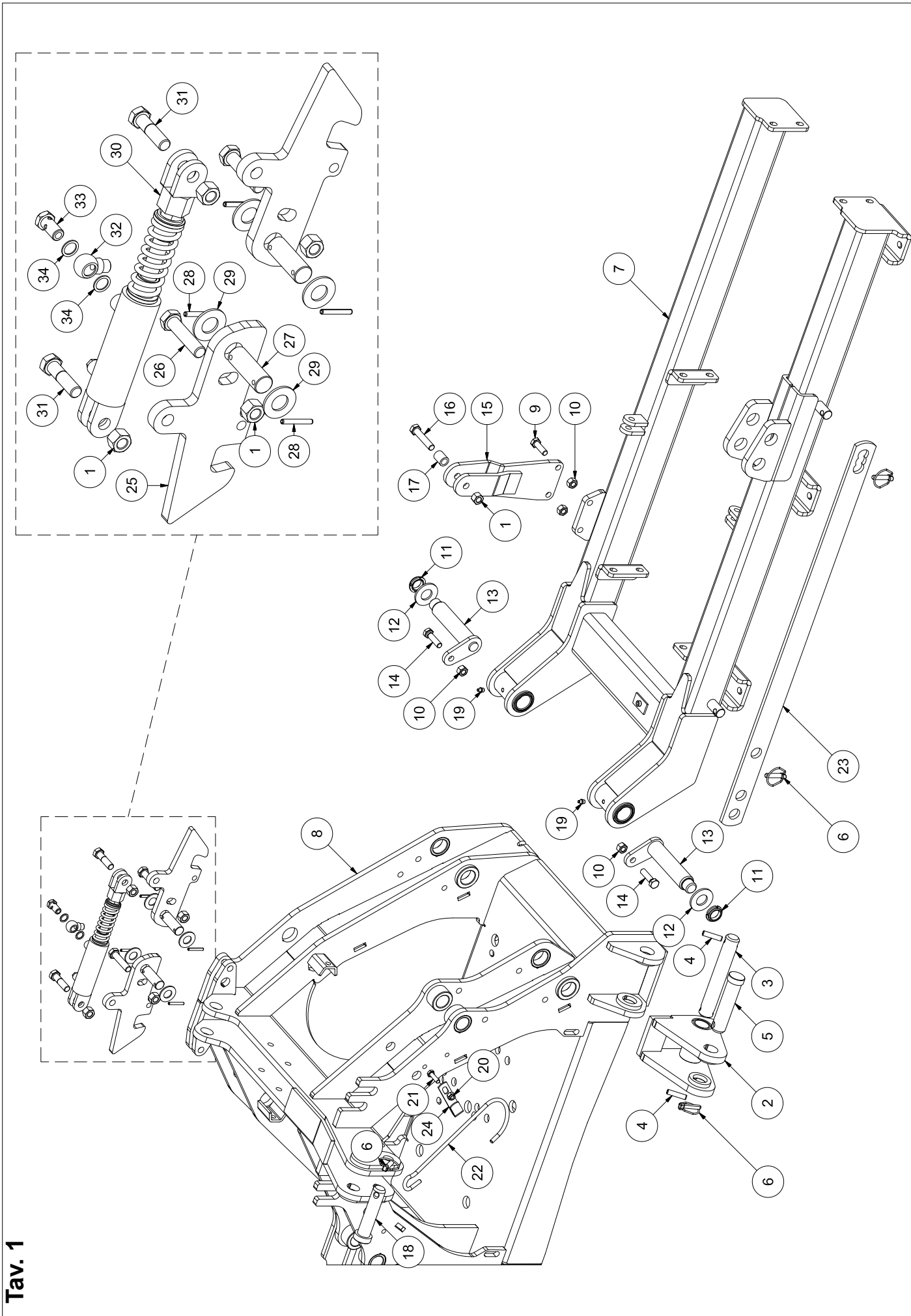
Tab. 1	Three-point hitch.....	92
Tab. 2	Gear box.....	94
Tab. 3	Section central final drive unit BK - Spikes.....	96
Tab. 4	Section central final drive unit hoes Rotor.....	97
Tab. 5	Frame.....	98
Tab. 6	Geared side transmission.....	100
Tab. 7	Finisher tine kit.....	102
Tab. 8	Conveyor disc.....	104
Tab. 9	Rotor.....	106
Tab. 10	Frame roller.....	108
Tab. 11	Sprocket roller MAXI.....	110
Tab. 12	Cage roller.....	112
Tab. 13	Packer roller.....	114
Tab. 14	Roller's hydraulic circuit.....	116
Tab. 15	Hood.....	118
Tab. 16	Hood.....	120
Tab. 17	Rear lights.....	122
Tab. 18	CE Protections.....	124

FRANÇAIS - PLANCHES DES PIÈCES DÉTACHÉES

Pl. 1	Bâti a trois points.....	92
Pl. 2	Boîte de vitesse.....	94
Pl. 3	Ensemble réducteur central Rotor BK - Spikes.....	96
Pl. 4	Section ensemble réducteur central Rotor houes..	97
Pl. 5	Châssis.....	98
Pl. 6	Transmission latérale à engranages.....	100
Pl. 7	Kit Ancre efface trace.....	102
Pl. 8	Convoyeur disc.....	104
Pl. 9	Rotor.....	106
Pl. 10	Châssis Rouleau.....	108
Pl. 11	Rouleau à dent MAXI.....	110
Pl. 12	Rouleau à cage.....	112
Pl. 13	Rouleau Packer.....	114
Pl. 14	Circuit hydraulique pour rouleau.....	116
Pl. 15	Capot.....	118
Pl. 16	Capot.....	120
Pl. 17	Dispositif de segnalation.....	122
Pl. 18	Protections CE.....	124

DEUTSCH - ERSATZTEILTAFELN

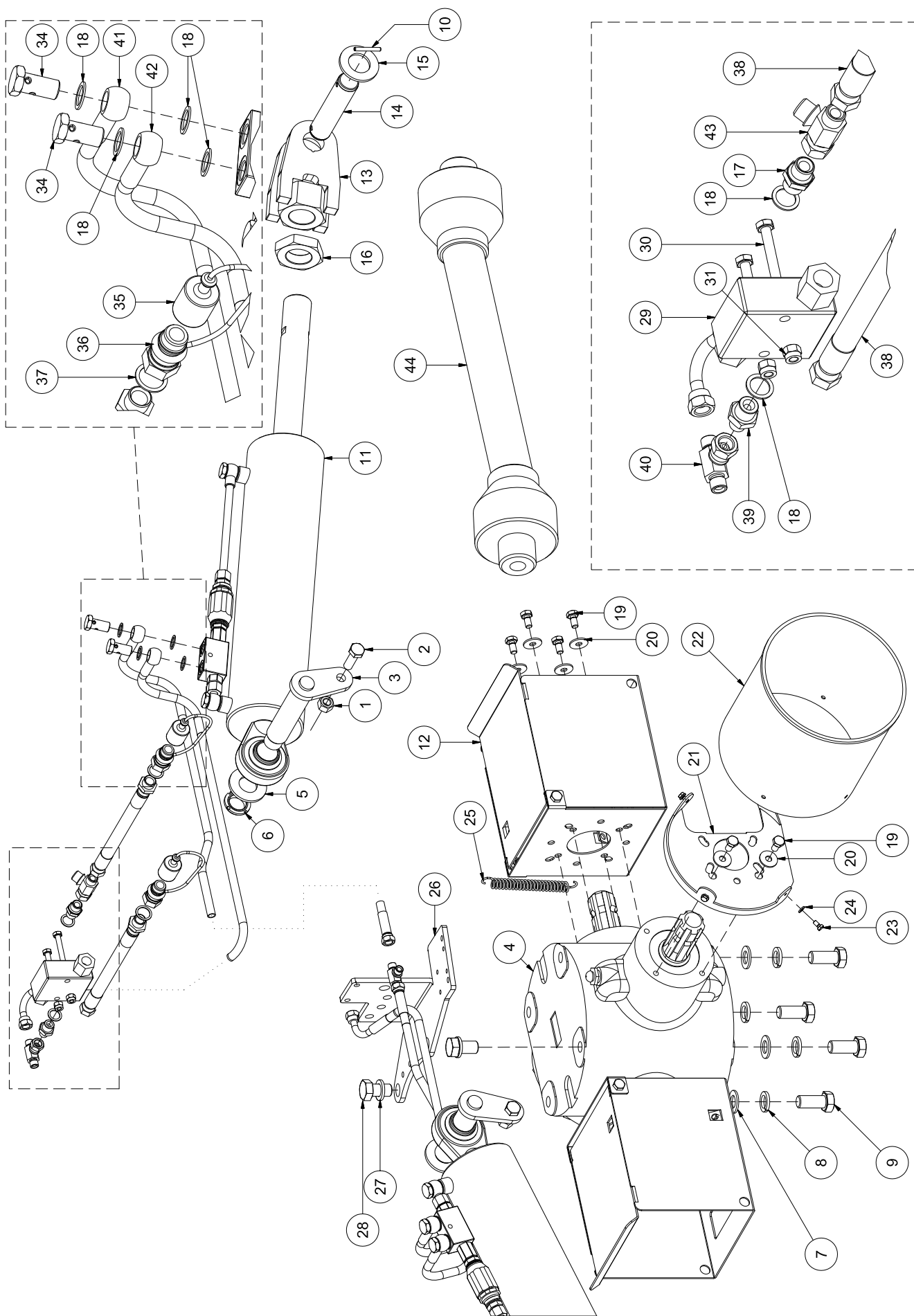
Taf. 1	Gerätedreieck, geräteseitig.....	92
Taf. 2	Multiplikator.....	94
Taf. 3	Teil gruppe Untersetzungsgetriebe Zentrales rotor BK - Spikes ..	96
Taf. 4	Gruppe Untersetzungsgetriebe Zentrales rotor hacken ..	97



Tav. 1

Tav. 1

POS.	CODICE	DESCRIZIONE	QTA
1	0026314	DADO M16	6
2	5501590	ATTACCO TRATTORE	2
3	3179242	PERNO FISSA ATTACCO TRATTORE	2
4	0050204	SPINA ELASTICA Ø12x50	4
5	E0100060	SPINA Ø36	2
6	0018266	COPIGLIA A SPINA AGR1-1 Ø11x45	5
7	TELAIO		
		DESTRO	1
	Z0236004	VERS. 360	
	Z0240004	VERS. 400	
	Z0246004	VERS. 460	
	Z0250004	VERS. 500	
		SINISTRO	1
	Z0236005	VERS. 360	
	Z0240005	VERS. 400	
	Z0246005	VERS. 460	
	Z0250005	VERS. 500	
8	Z0200001	TERZO PUNTO	1
9	0001018	VITE TE M14x45	4
10	0007224	DADO Ø14	8
11	0030095	GHIERA M30x1,5 GUK AUTOBLOCCANTE	4
12	0066039	RONDELLA PIANA Ø31	4
13	E3200113	SPINA	4
14	0032371	VITE TE M14x55	4
15	E3200065	GRUPPO DI BLOCCAGGIO	2
16	0073352	VITE M16x80	2
17	E3200072	DISTANZIALE	2
18	E0100061	SPINA D.32	1
19	0001065	INGRASSATORE M10	8
20	0091242	DADO M10	1
21	0091281	VITE TE M10x35	1
22	0060085	GANCIO SOSTEGNO CARDANO	1
23	E1100344	TIRANTE DI SICUREZZA	1
24	Z0100206	ATTACCO PER GANCIO SOSTEGNO CARDANO	1
25	E1100315	GANCIO	2
26	0090103	VITE TE M16x70	2
27	3178386	PERNO PER GANCIO	2
28	8064590	SPINA ELASTICA Ø6x45	4
29	8064860	RONDELLA PIANA Ø22	4
30	E1100271	MARTINETTO GANCI	1
31	0006577	VITE TE M16x60	2
32	8064546	OCCHIO FILETTATO DA 3/8"	1
33	8064399	VITE FORATA DA 3/8" mm40	1
34	0041866	RONDELLA RAME 3/8"	2



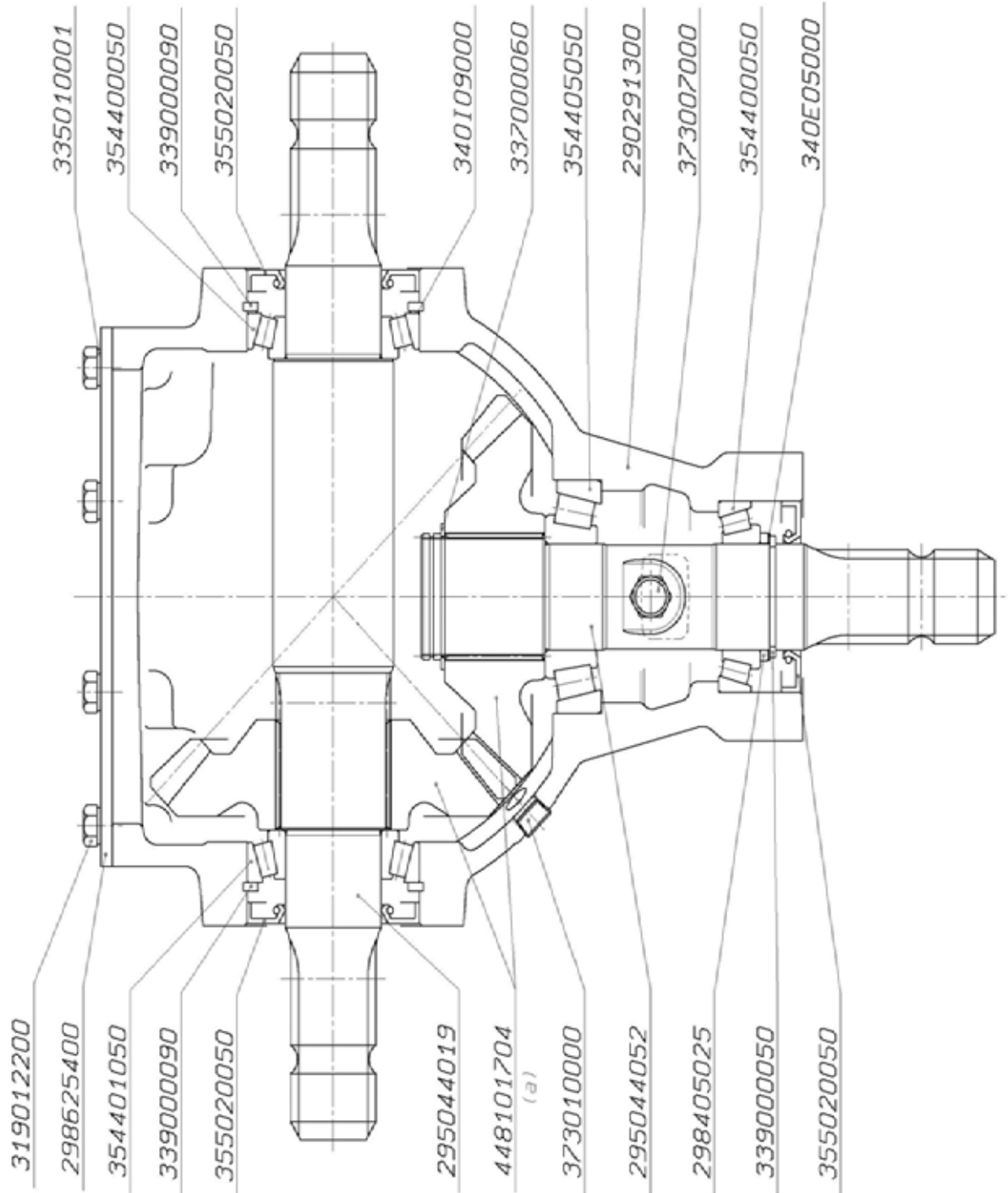
Tav. 2

Tav. 2

POS.	CODICE	DESCRIZIONE	QTA
1	0007224	DADO M14	2
2	0001018	VITE TE M14x45	2
3	E3200115	SPINA	2
4		RIPARTITORE CENTRALE	1
	8066030	VERS. 360-400 ZAPPE	
	8201503	VERS. 460-500 ZAPPE	
	8200170	VERS. SPIKES	
5	0066039	RONDELLA PIANA Ø31	2
6	0030095	GHIERA Ø30x1,5 GUK AUTOBLOCCANTE	2
7	0046555	RONDELLA PIANA Ø20	4
8	8066045	GROWER RINFORZATA Ø20	4
9	8065938	VITE TE M20x45	4
10	8064590	SPINA ELASTICA Ø6x45	4
11	E3200139	CILINDRO IDRAULICO	2
12	0026535	PROTEZIONE ATTACCO CARDANI	2
13	E3200015	ATTACCO MARTINETTO	2
14	E3200149	PERNO PER MARTINETTO	2
15	0009159	RONDELLA PIANA Ø36	4
16	8066274	DADO M45x3	2
17	0041867	NIPPLES DA 3/8" A 3/8"	1
18	0041866	RONDELLA RAME 3/8"	10
19	0006349	VITE M10x20	10
20	0030157	RONDELLA PIANA Ø10 FASCIA LARGA	10
21	0049307	PORTA PROTEZIONE CARDANO	1
22	0049301	PROTEZIONE PTO	1
23	0091385	VITE TE M6x12	4
24	0050166	RONDELLA PIANA Ø6	4
25	0056378	MOLLA COPERCHIO PROTEZIONE CARDANI	2
26	E3200177	SUPPORTO TUBI OLEODINAMICI	1
27	0005351	GROWER Ø20	2
28	0026556	VITE TE M20x35	2
29	8064396	VALVOLA DI SEQUENZA	1
30	0026087	VITE TE M8x60	2
31	0091384	DADO M8	2
32			
33			
34	8064399	VITE FORATA DA 3/8" mm40	4
35	9000020	TAPPO IN GOMMA	2
36	0041871	INNESTO RAPIDO 1/2" MASCHIO	2
37	0036532	RONDELLA RAME 1/2"	2
38	3177350	TUBO OLEOD. CON NIPPLES 3/8" E 1/2"	2
39	0026719	NIPPLES DA 3/8" A 1/4"	1

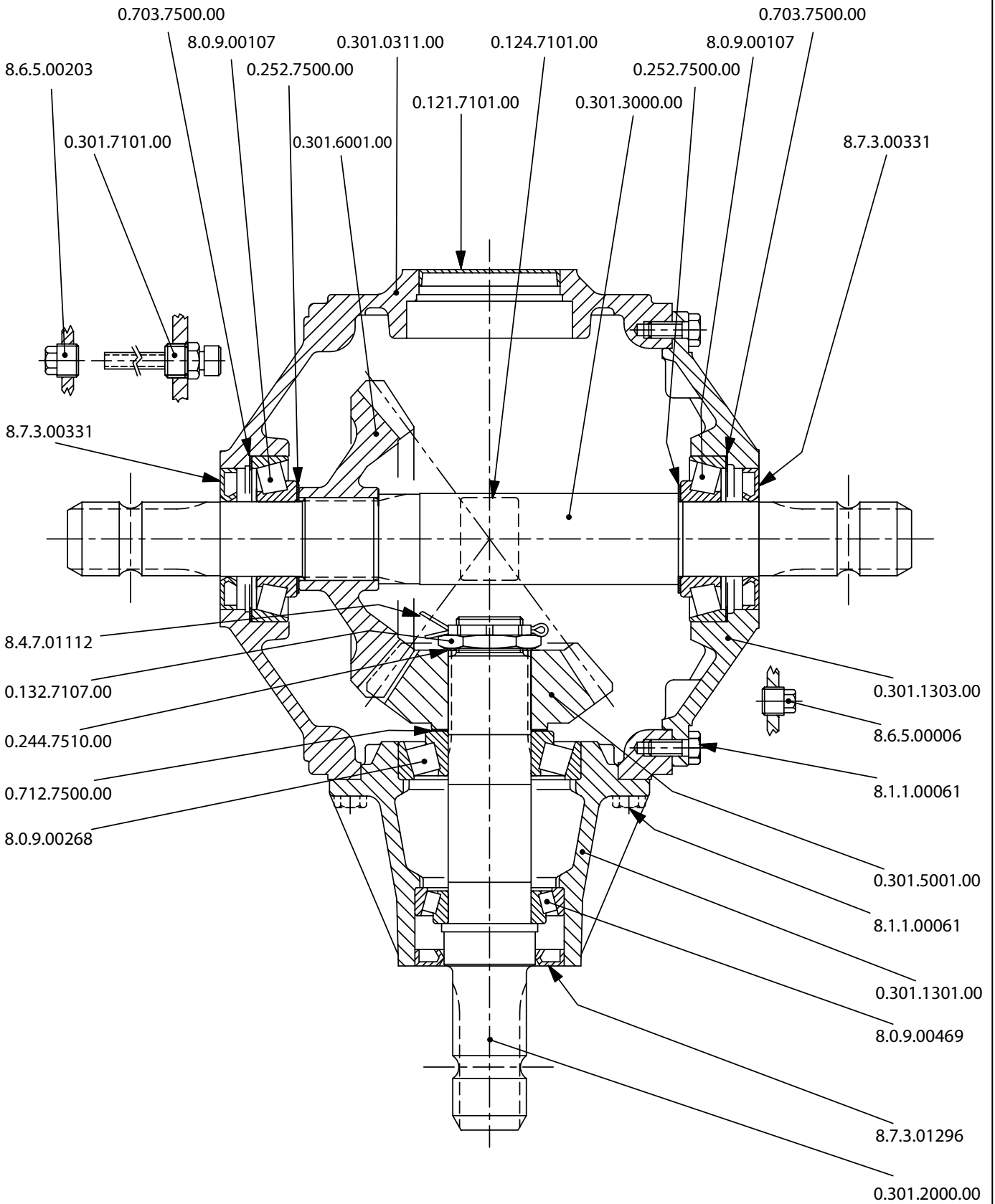
POS.	CODICE	DESCRIZIONE	QTA
40	8066283	RACCORDO A T DA 1/4"	1
41	8066281	TUBO OLEODINAMICO R1T DA 1/4" L.850	2
42	8066280	TUBO OLEODINAMICO R1T DA 1/4" L.750	2
43	8066282	RACCORDO A T DA 3/8"	2
44	8066068	CARDANO LATERALE	2

Tav. 3

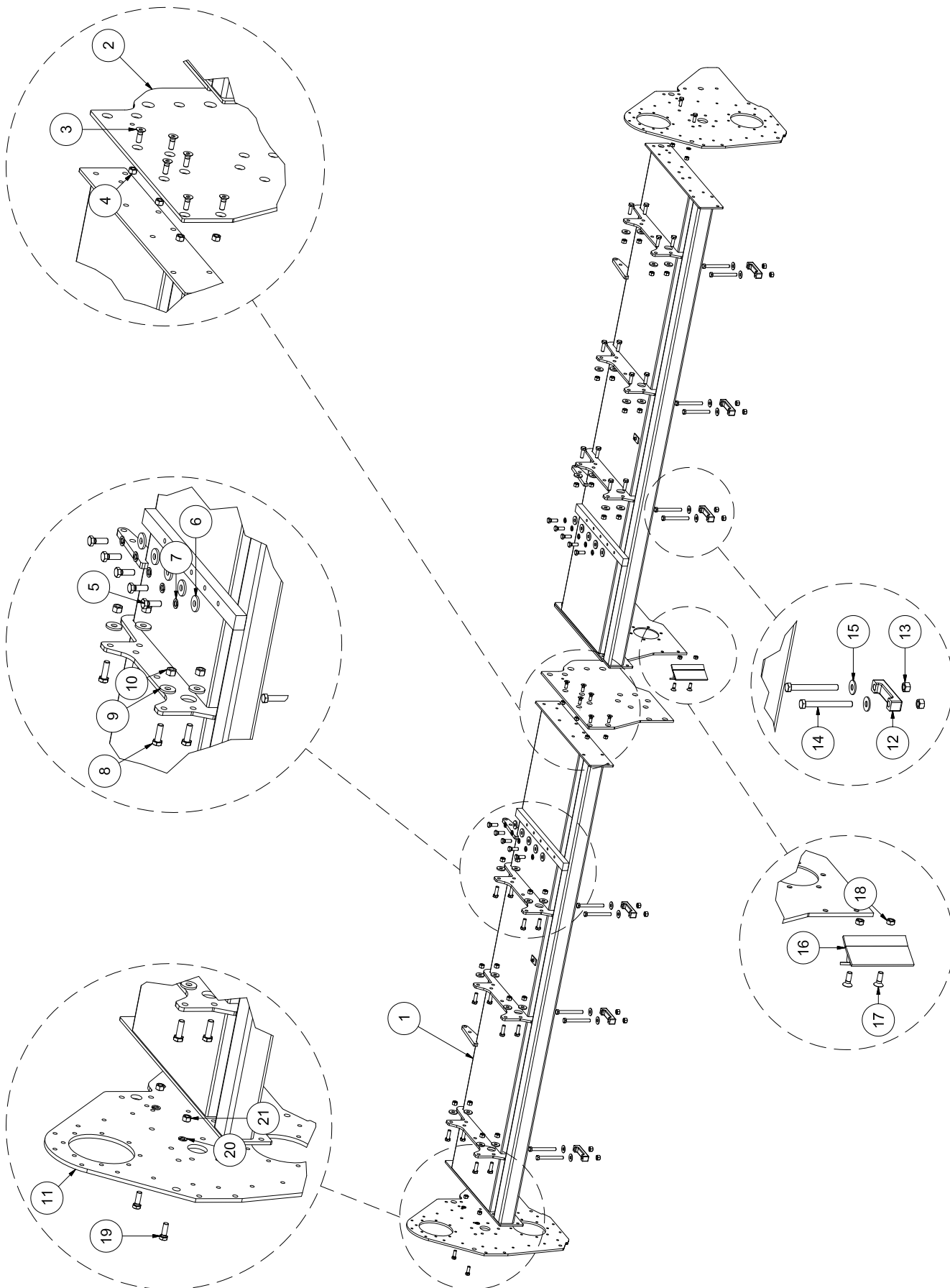


SCATOLA CENTRALE PER ROTORE SPIKES-BK Cod. 8200170

Tav. 4



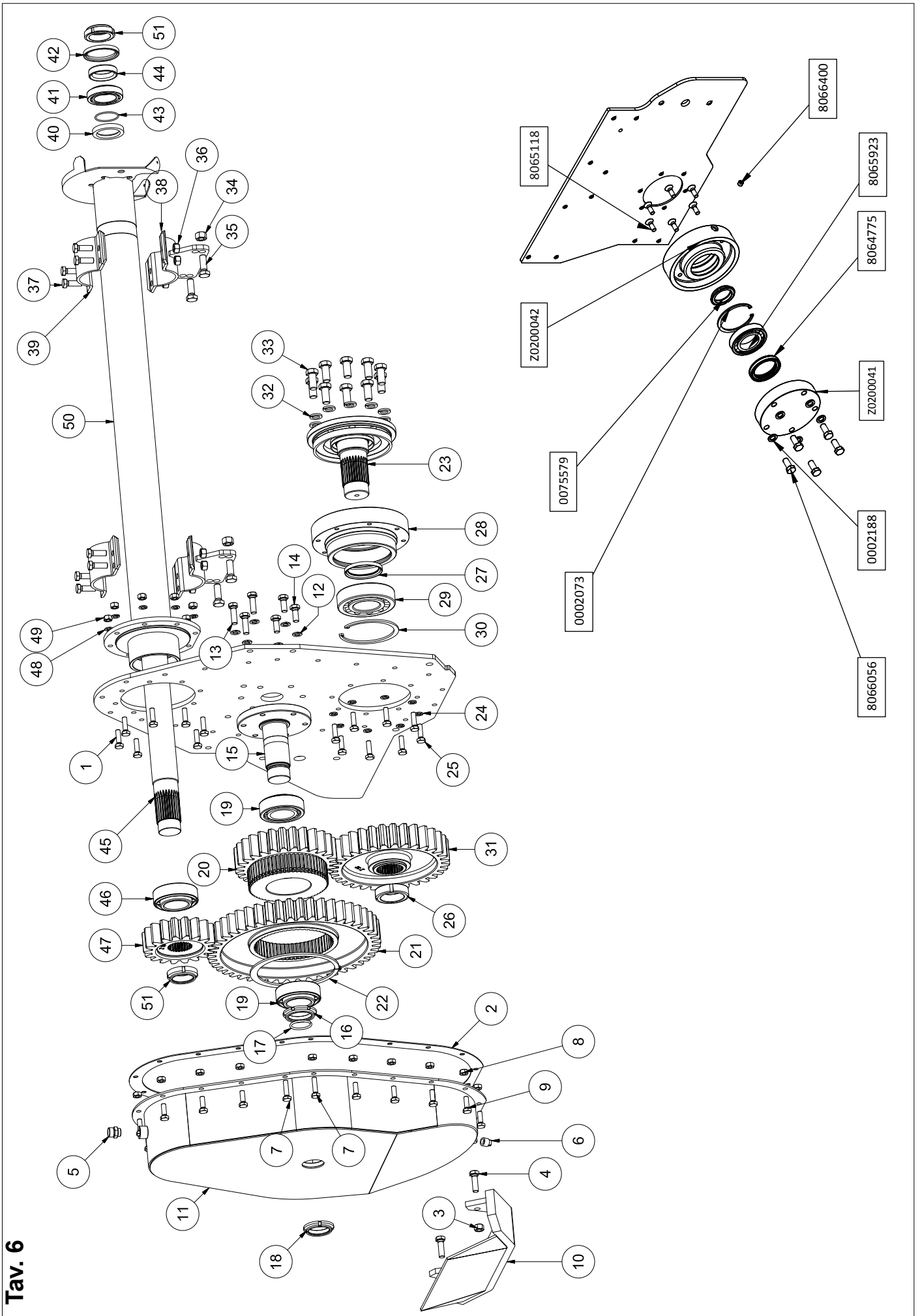
SCATOLA CENTRALE PER ROTORE A ZAPPE Cod.8066030



Tav. 5

Tav. 5

POS.	CODICE	DESCRIZIONE	QTÀ
1	TELAIO		1
		DESTRO	
		VERS. 360	
		VERS. 400	
		VERS. 460	
		VERS. 500	
		SINISTRO	
		VERS. 360	
		VERS. 400	
		VERS. 460	
		VERS. 500	
2		FIANCO INTERNO	1
		DESTRO	
	3179228		
	3179226	SINISTRO	
3	8065118	VITE TSPEI 12X35 CL 10.9 PF UNI 5933	12
4	0021105	DADO M12 CL 8 PF AUTOFRENANTE	12
5	0074232	VITE TE M14x40	10
6	0037579	RONDELLA PIANA Ø14	10
7	0001020	GROWER Ø14	10
8	0001018	VITE TE M14x45	24
9	0073012	RONDELLA PIANA Ø14	24
10	0030358	DADO M14	24
11	Z0100240	FONDO CARTER	2
12	Z0100041	TASSELLO FISSA TELAIO	6
13	0007224	DADO M14	12
14	0070582	VITE TE M14x130	12
15	0056807	RONDELLA PIANA Ø14 FASCIA LARGA	12
16	Z0200030	VOMERE CENTRALE	1
17	8065118	VITE TSPEI 12X35 CL 10.9 PF UNI 5933	2
18	0021105	DADO M12 CL 8 PG AUTOFRENANTE	2
19	8065132	VITE TE M12x35	4
20	0001067	GROWER Ø12	4
21	8065111	DADO M12	4

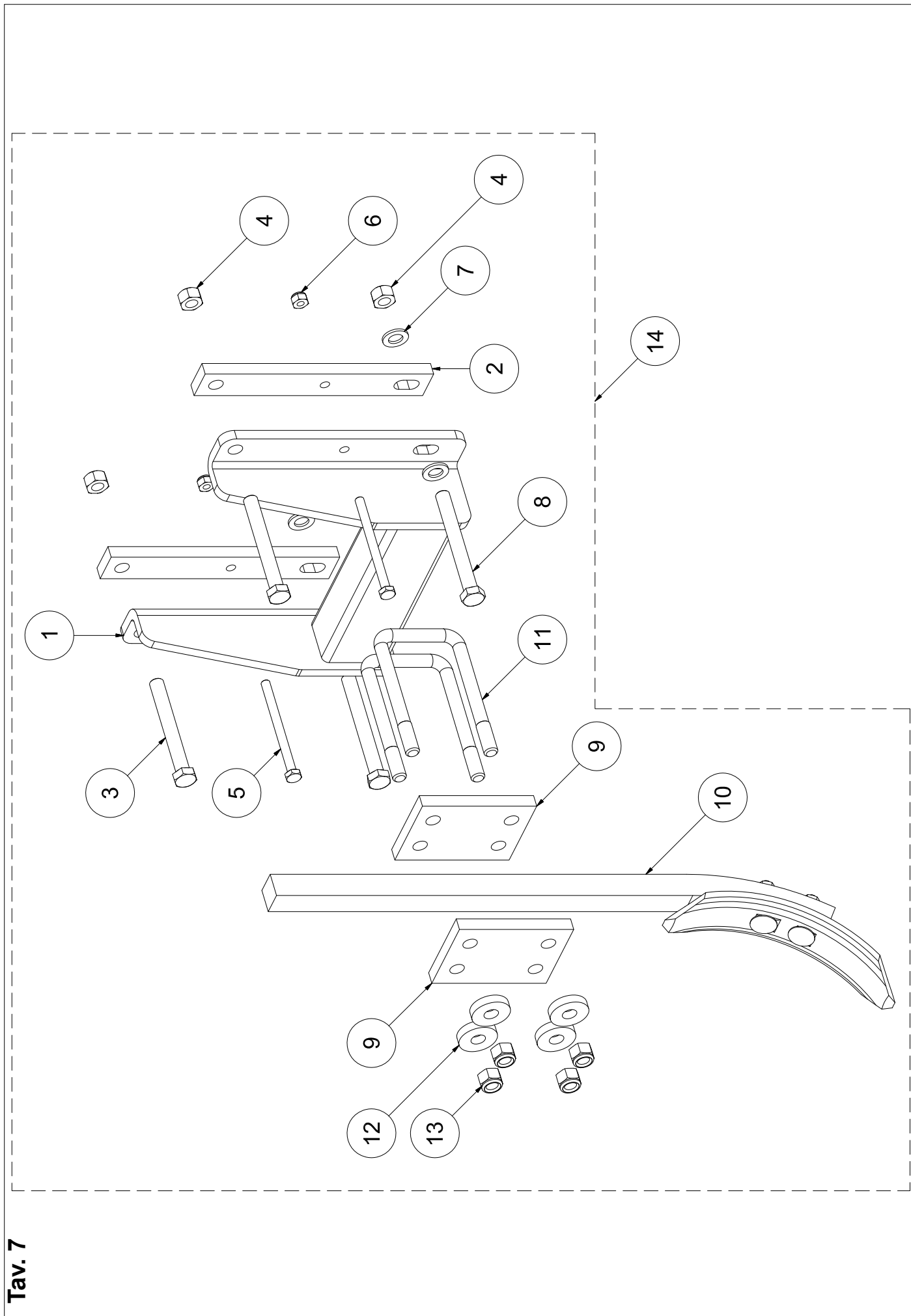


Tav. 6

Tav. 6

POS.	CODICE	DESCRIZIONE	QTA
1	0077533	VITE M10x35	8
2	Z0100249	GUARNIZIONE COPERCHIO CARTER	1
3	0021105	DADO M12	2
4	8065551	VITE TE M12x40	2
5	8064435	TAPPO SFIATO	1
6	0064227	TAPPO TROPICALIZZATO	2
7	0077534	VITE M10x40	4
8	8065109	DADO M10	19
9	0077541	VITE M10x30	17
10	Z0100272	PROTEZIONE CARTER	1
11	Z0100301	COPERCHIO CARTER	1
12	0001067	GROWER Ø12	6
13	0032945	VITE TE M12x40	3
14	0074094	VITE TE M12x30	3
15	Z0100245	MOZZO CENTRALE	1
16	0075579	GHIERA GUK M55x2	1
17	8066025	O-RING 147 (Di. 42.86 / Sp.3.53)	1
18	0091121	GHIERA GUK M50x1,5	1
19	8064896	CUSCINETTO 33211	2
20	Z0100243	INGRANAGGIO Z27	1
21	Z0100242	INGRANAGGIO Z47	1
22	8066024	SEEGER ESTERNO Ø180	1
23	Z0200036	PERNO SINISTRO ACQUA	1
24	0001011	GROWER Ø10	8
25	0077541	VITE M10x30	8
26	8065973	GHIERA M55x2 GUP	1
27	8064775	PARAOILIO	1
28	Z0200035	SUPPORTO INFERIORE ACQUA	1
29	8066022	CUSCINETTO 21312	1
30	8066023	SEEGER INTERNO Ø130	1
31	Z0100244	INGRANAGGIO Z32	1
32	0002188	GROWER Ø16	10
33	8066056	VITE M16x35	10
34	8064948	DADO M14	4
35	0077535	VITE TE M14x40	4
36	0021105	DADO M12	8
37	8065132	VITE TE M12x35	8
38	Z0100260	COMPOSTO SUPPORTO COLLARE	2
39	Z0100256	COLLARE	2
40	0030166	PARAOILIO	1
41	0038238	CUSCINETTO 32010	1
42	8066028	PARAOILIO	1
43	8065116	GUARNIZIONE O-RING	1

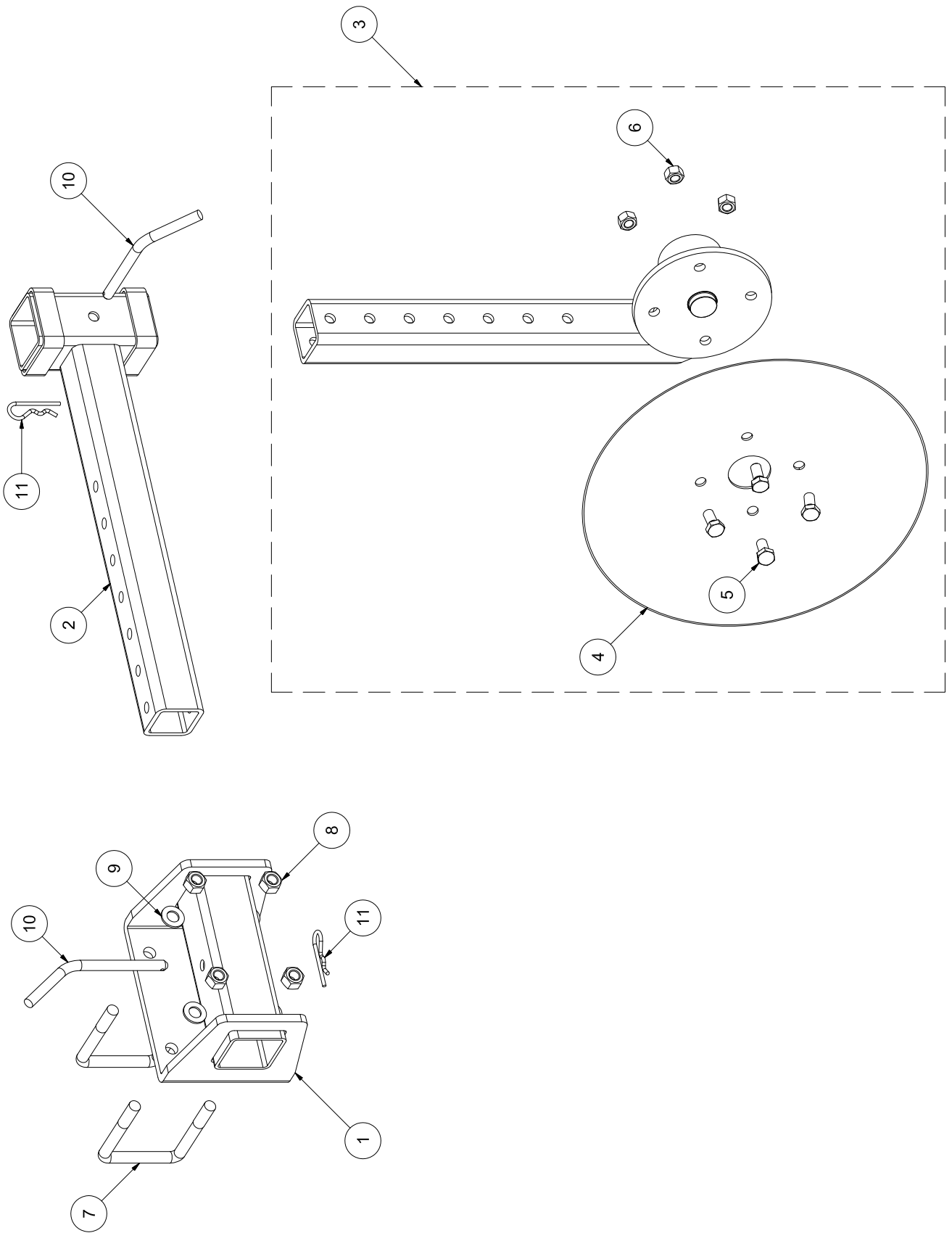
POS. CODICE	DESCRIZIONE	QTA	
44	Z0100255	DISTANZIALE	1
45		ALBERO TRASVERSALE	1
	Z0136369	VERS. 360	
	Z0140369	VERS. 400	
	Z0146369	VERS. 460	
	Z0150369	VERS. 500	
46	8064896	CUSCINETTO 33211	1
47	Z0100241	INGRANAGGIO Z18	1
48	0001011	GROWER Ø10	8
49	0090182	DADO M10	8
50		DISTANZIALE DI TRASMISSIONE	1
	Z0136368	VERS. 360	
	Z0140368	VERS. 400	
	Z0146368	VERS. 460	
	Z0150368	VERS. 500	
51	8065080	GHIERA GUP M50x1,5	2



Tav. 7

Tav. 7

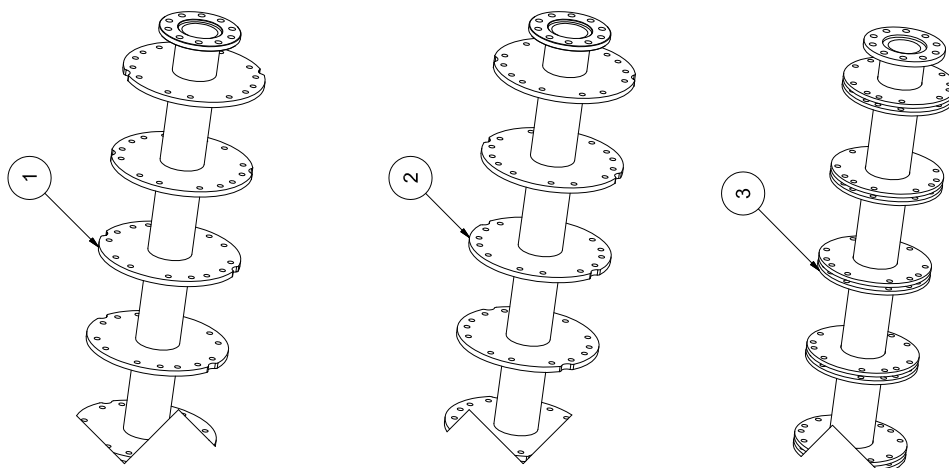
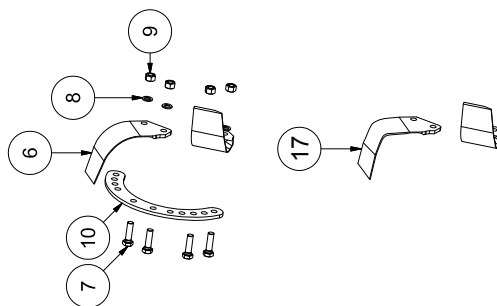
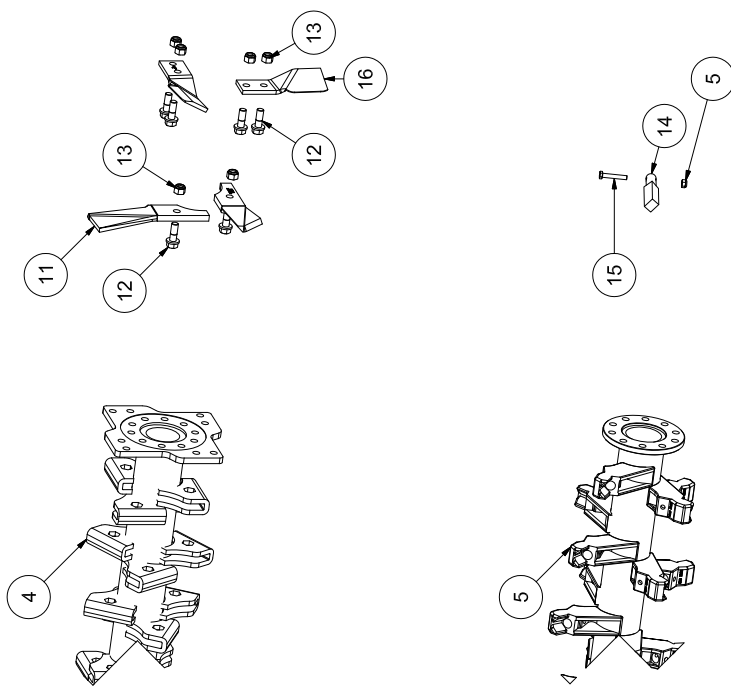
POS.	CODICE	DESCRIZIONE	QTA
1	Z0100331	SUPPORTO ANCORA	1
2	Z0100330	PIASTRA DI FISSAGGIO	2
3	0070352	VITE TE M16x130	2
4	0005581	DADO M16	4
5	8064485	VITE M10x130	2
6	0014106	DADO M10	2
7	0008568	RONDELLA PIANA Ø16	4
8	0006891	VITE M16x140	2
9	E1100170	PIASTRA PER ANCORA ROMPIRACCCIA	2
10	0020675	ANCORA ROMPIRACCCIA COMPLETA	1
11	E1100036	CAVALLOTTO M16x1,5	2
12	E1100182	RONDELLA FORATA Ø17	4
13	0020105	DADO M16	4



Tav. 8

Tav. 8

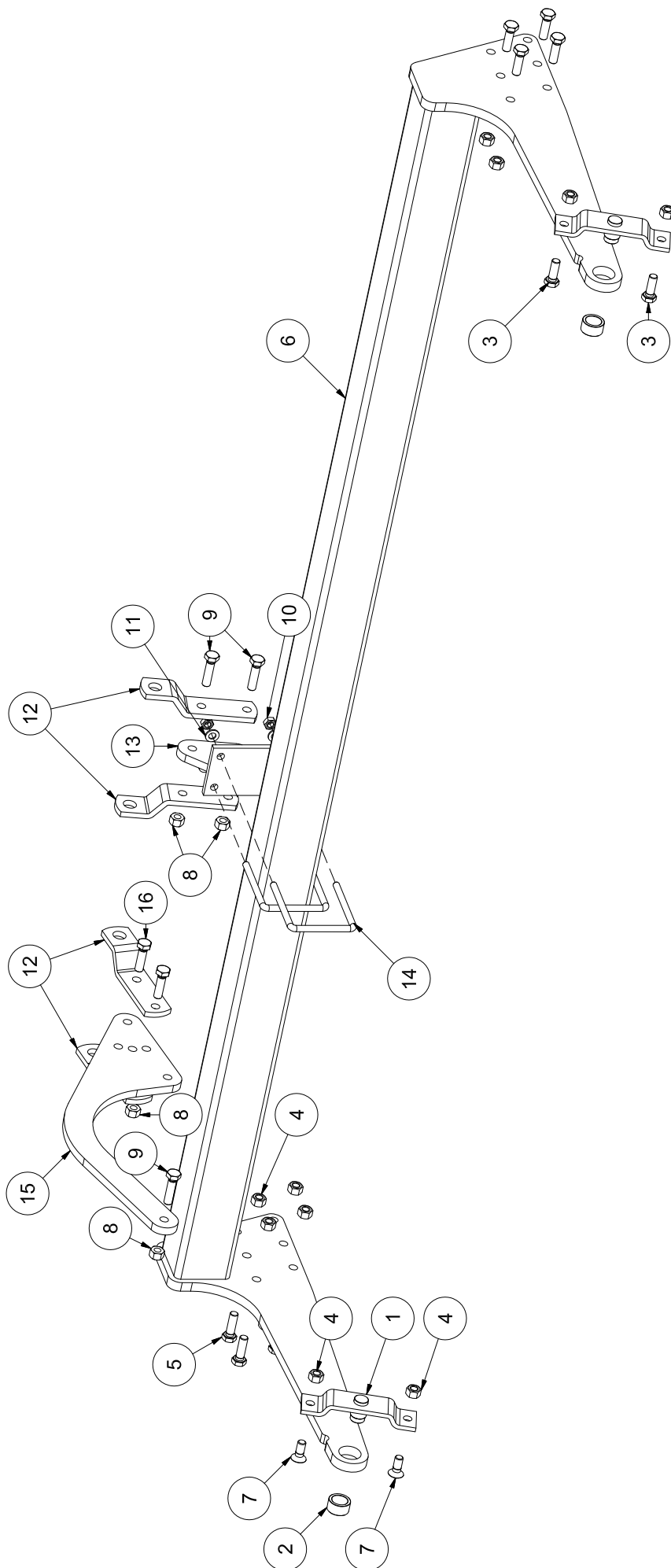
POS.	CODICE	DESCRIZIONE	QTÀ
1	5501623	ATTACCO TELAIO CONVOGLIATORE	1
2	5501622	BRACCIO ORIZZONTALE CONVOGLIATORE	1
3		CONVOGLIATORE COMPLETO	1
	8201091	DESTRO	
	8201090	SINISTRO	
4	3179229	DISCO CONVOGLIATORE Ø410	1
5	0032942	VITE TE M12x25	4
6	0021105	DADO M12	4
7	0077259	CAVALLOTTO M14	2
8	0001019	DADO M14	4
9	0091435	RONDELLA PIANA Ø14	4
10	0091304	SPINA BRACCI	2
11	0091507	COPIGLIA A MOLLA Ø4 AGRI-2	2



Tav.9

POS.	CODICE	DESCRIZIONE	QTA
1		ROTORE A ZAPPE	2
	Z0136315	VERS. 360	
	Z0140315	VERS. 400	
	Z0146315	VERS. 460	
	Z0150315	VERS. 500	
2		ROTORE A ZAPPE	2
	Z0236044	VERS. 360	
	Z0240044	VERS. 400	
	Z0246044	VERS. 460	
	Z0250044	VERS. 500	
3		ROTORE SPAGNA	2
	Z0136221	VERS. 360	
	Z0140221	VERS. 400	
	Z0146221	VERS. 460	
	Z0150221	VERS. 500	
4		ROTORE "BK"	2
	Z0136321	VERS. 360	
	Z0140321	VERS. 400	
	Z0146321	VERS. 460	
	Z0150321	VERS. 500	
5		ROTORE SPIKES	2
	Z0136325	VERS. 360	
	Z0140325	VERS. 400	
	Z0146325	VERS. 460	
	Z0150325	VERS. 500	
6		ZAPPA AD ELICA	
	0064811D	DESTRA	
	0064811S	SINISTRA	
		VERS. 360	42
		VERS. 400	48
		VERS. 460	54
		VERS. 500	60
7	0017105	VITE M14x50	
8	0001020	GROWER Ø14	
9	0003064	DADO M14	
		VERS. 360	84
		VERS. 400	96
		VERS. 460	108
		VERS. 500	120
10	3178743	RINFORZO FLANGIA	
		VERS. 360	28
		VERS. 400	32
		VERS. 460	36
		VERS. 500	40

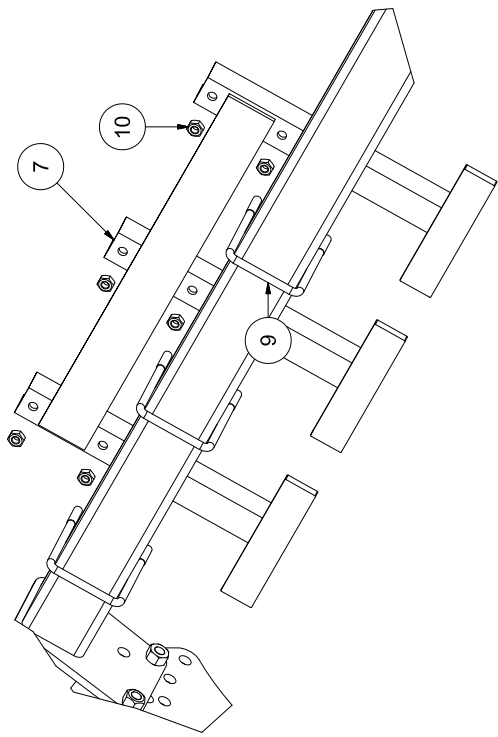
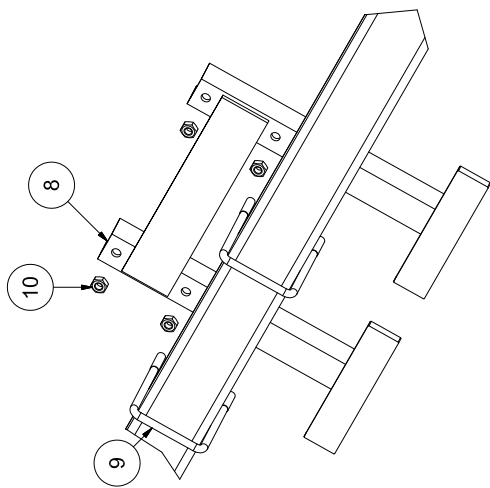
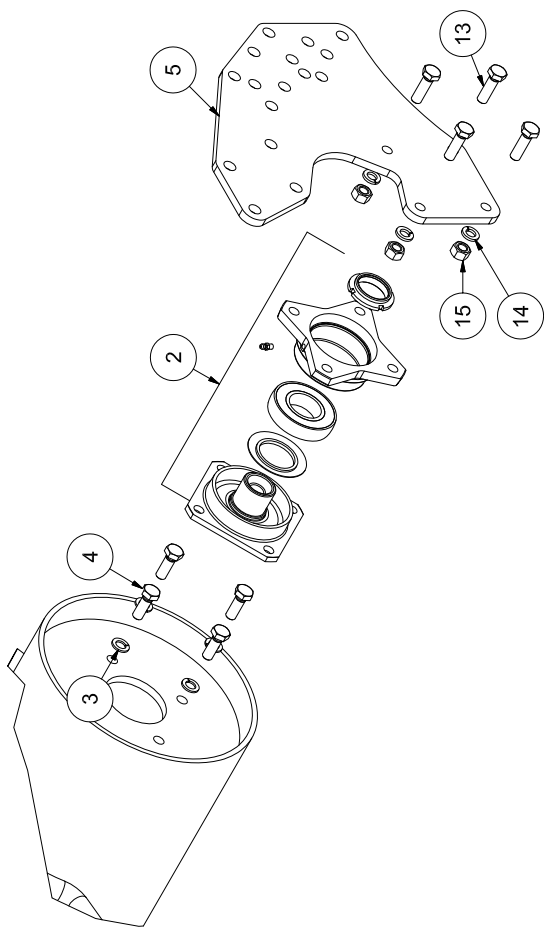
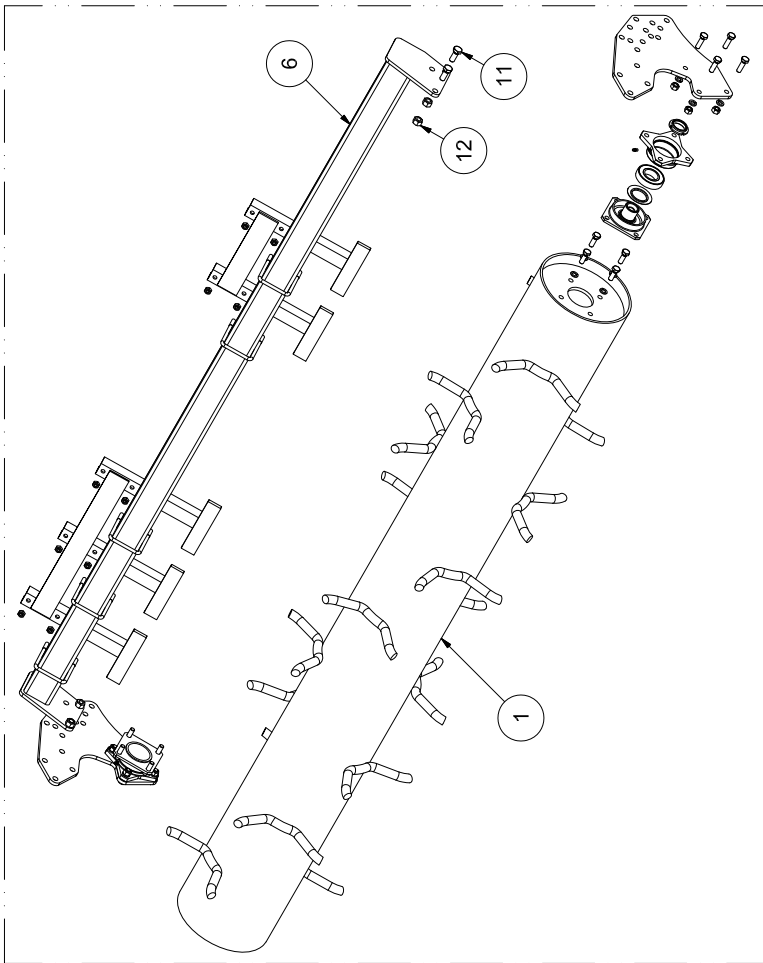
POS.	CODICE	DESCRIZIONE	QTA
11		COLTELLO "BK"	
	Z1700041	SINISTRO	
	Z1700042	DESTRO	
		VERS. 360	40
		VERS. 400	44
		VERS. 460	52
		VERS. 500	56
12	0020102	VITE TE M16x45 CL.12.9	
13	0020105	DADO M16 PF AUTOBLOCCANTE	
		VERS. 360	56
		VERS. 400	60
		VERS. 460	68
		VERS. 500	72
14	0064131	DENTE SPIKES	
15	0064168	VITE TE M10x60	
		VERS. 360	62
		VERS. 400	70
		VERS. 460	82
		VERS. 500	90
16		COLTELLO FLASH	
	0020100D	DESTRO	8
	0020100S	SINISTRO	8
17		ZAPPA A SQUADRA	
	0064818D	DESTRA	
	0064818S	SINISTRA	
		VERS. 360	42
		VERS. 400	48
		VERS. 460	54
		VERS. 500	60



Tav. 10

Tav. 10

POS.	CODICE	DESCRIZIONE	QTA
1	5501616	FERMO PER TELAIO RULLO	4
2	Z0100016	DISTANZIALE	4
3	0077535	VITE TE M14x40	4
4	8064948	DADO M14	24
5	0077536	VITE TE M14x45	16
6		TELAIO PORTA RULLO	2
	Z0136298	VERS. 360	
	Z0140298	VERS. 400	
	Z0146298	VERS. 460	
	Z0150298	VERS. 500	
7	8065791	VITI TSPEI M14x35 PF ZN UNI 5933	4
8	0030358	DADO M14	20
9	0032371	VITE TE M14x55	6
10	0030064	DADO M12	8
11	0002265	RONDELLA PIANA Ø12	8
12	0060356	SUPPORTO VITE REGISTRO	8
13	5500493	ATTACCO VITE REGISTRO	2
14	8064436	CAVALLOTTO M12	2
15	Z0200023	ATTACCO MARTINETTO	2
16	0029317	VITE TE M14x50	2

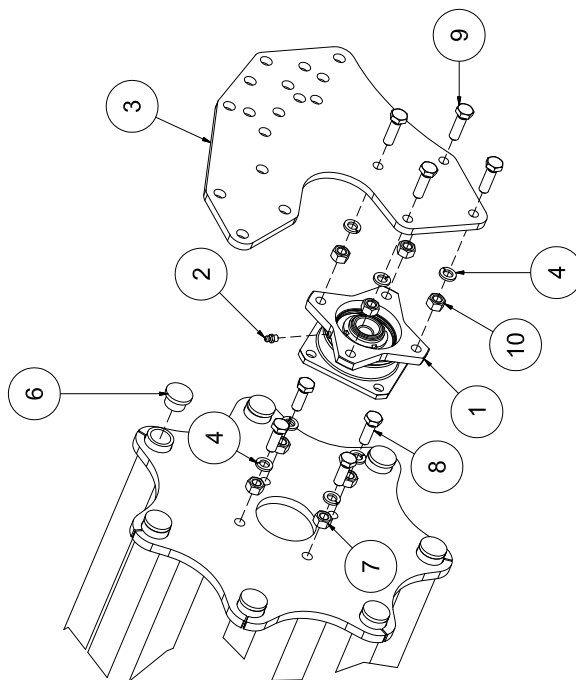
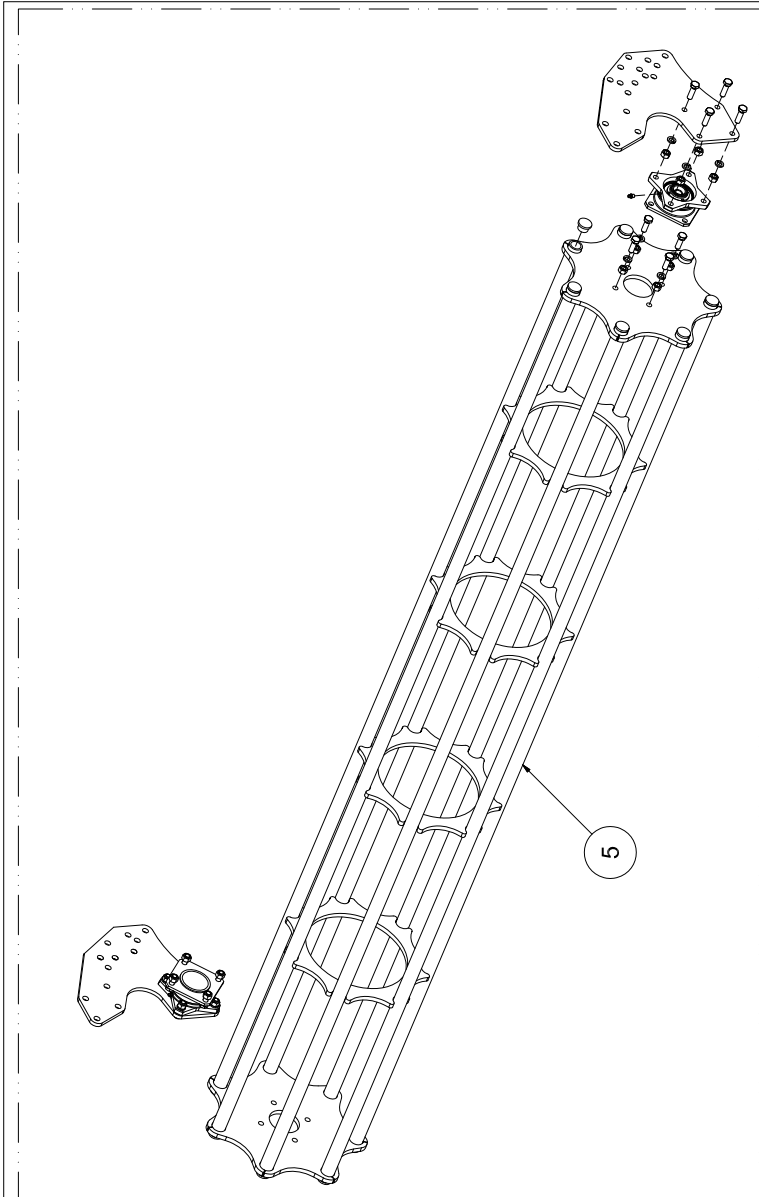


Tav. 11

Tav. 11

POS.	CODICE	DESCRIZIONE	QTA
1		RULLO DENTATO MAXI Ø525	1
	R1736014	VERS. 360	
	R1740014	VERS. 400	
	R1746014	VERS. 460	
	R1750014	VERS. 500	
	R1756014	VERS. 560	
	R1760014	VERS. 600	
2	8200063	GRUPPO SUPPORTO RULLO	2
3	0001077	GROWER Ø12	8
4	0007255	VITE TE M12x35	8
5	R010002	PIASTRA SUPPORTO RULLO	2
6		TELAIO PORTA RASCHIETTI	1
	R0236022	VERS. 360	
	R0240022	VERS. 400	
	R0246022	VERS. 460	
	R0250022	VERS. 500	
	R0256022	VERS. 560	
	R0260022	VERS. 600	
7	R0600012	RASCHIETTO TRIPLO	2
	VERS. 360		
	VERS. 400		1
	VERS. 460		2
	VERS. 500		3
	VERS. 560		2
	VERS. 600		3
8	R0600013	RASCHIETTO DOPPIO	-
	VERS. 360		2
	VERS. 400		1
	VERS. 460		-
	VERS. 500		2
	VERS. 560		1
	VERS. 600		1
9	R0200004	CAVALLOTTO M10	6
	VERS. 360		7
	VERS. 400		8
	VERS. 460		9
	VERS. 500		10
	VERS. 560		11

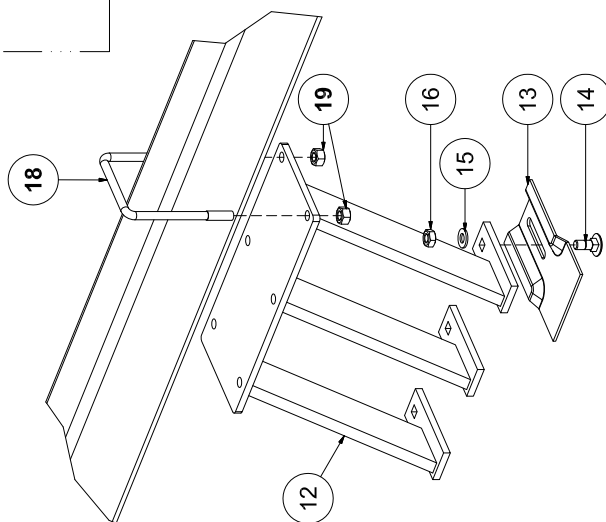
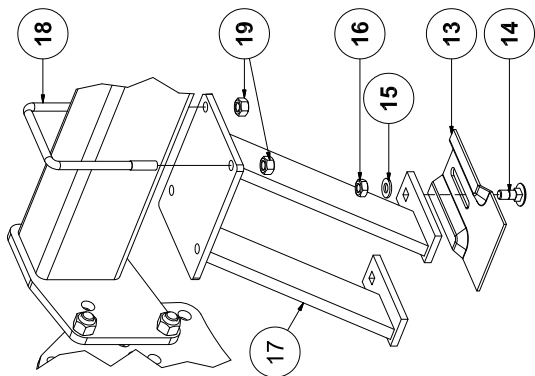
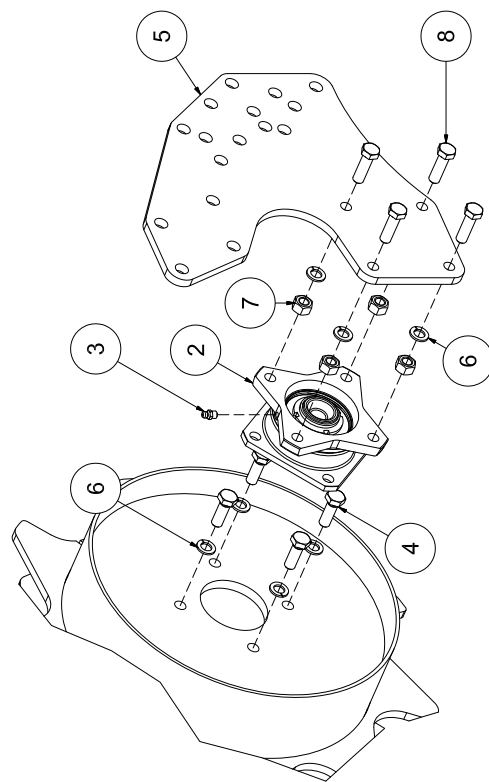
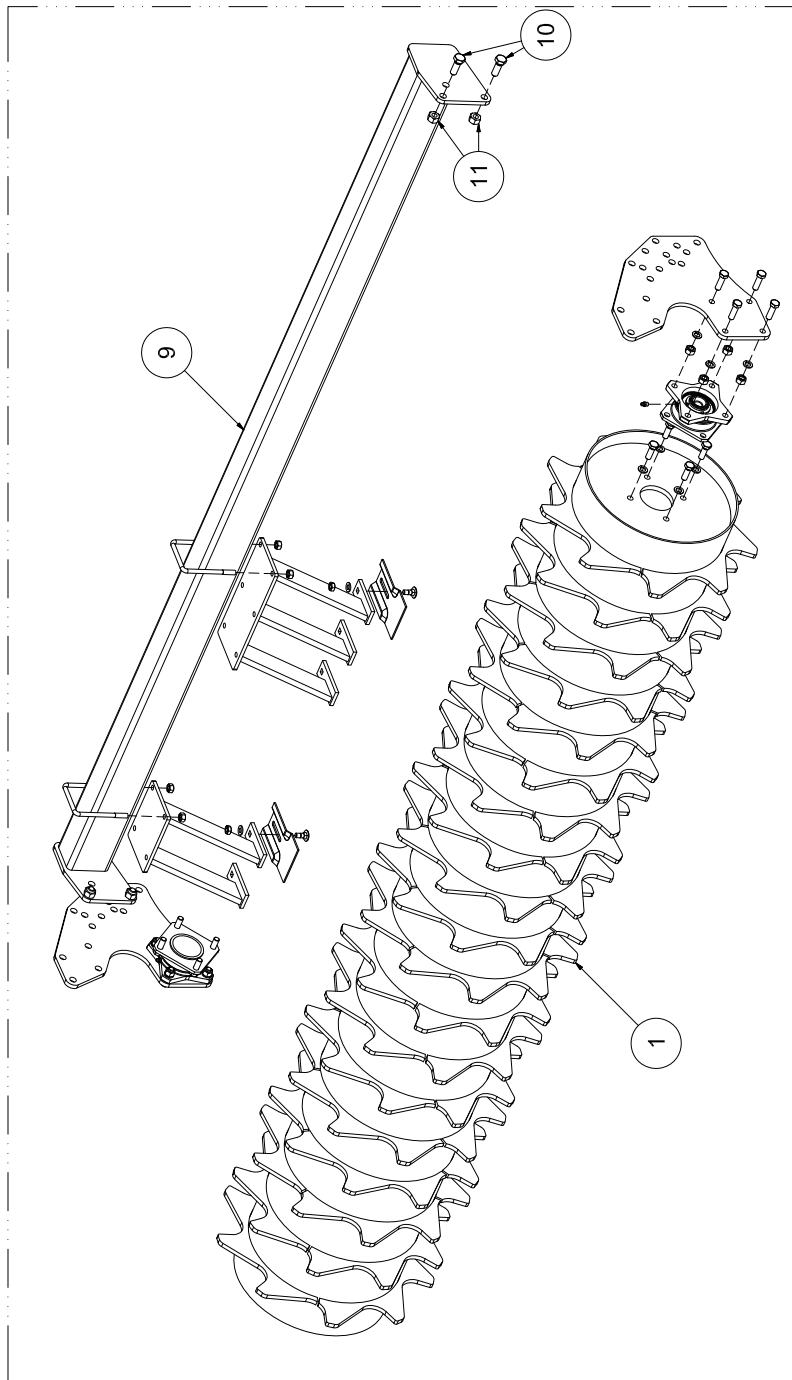
POS.	CODICE	DESCRIZIONE	QTA
10	0090150	DADO M10	
	VERS. 360		12
	VERS. 400		14
	VERS. 460		16
	VERS. 500		18
	VERS. 560		10
	VERS. 600		22
11	0001526	VITE TE M14x35	4
12	0030358	DADO M14	4
13	0027236	VITE TE M12x40	8
14	0061110	GROWER Ø12	8
15	0003038	DADO M12	8
		KIT RULLO COMPLETO	
	R1736015	KIT RULLO DENTATO MAXI Ø525 v.360	
	R1740015	KIT RULLO DENTATO MAXI Ø525 v.400	
	R1746015	KIT RULLO DENTATO MAXI Ø525 v.460	
	R1750015	KIT RULLO DENTATO MAXI Ø525 v.500	
	R1756015	KIT RULLO DENTATO MAXI Ø525 v.560	
	R1760015	KIT RULLO DENTATO MAXI Ø525 v.600	



Tav. 12

Tav. 12

POS.	CODICE	DESCRIZIONE	QTÀ
1	8200063	GRUPPO SUPPORTO RULLO	2
2	8064820	INGRASSATORE M8x1	1
3	R1800005	PIASTRA DI SUPPORTO RULLO	2
4	0061110	GROWER ø12	16
5		RULLO A GABBIA ø450	1
	R1136005	VERS. 360	
	R1140005	VERS. 400	
	R1146005	VERS. 460	
	R1150005	VERS. 500	
6	0033249	TAPPO IN PLASTICA ø30 ALETTATO	14
7	0021105	DADO M12	4
8	0002450	VITE TE M12x35	4
9	0027236	VITE TE M12x40	8
10	0003038	DADO M14	8

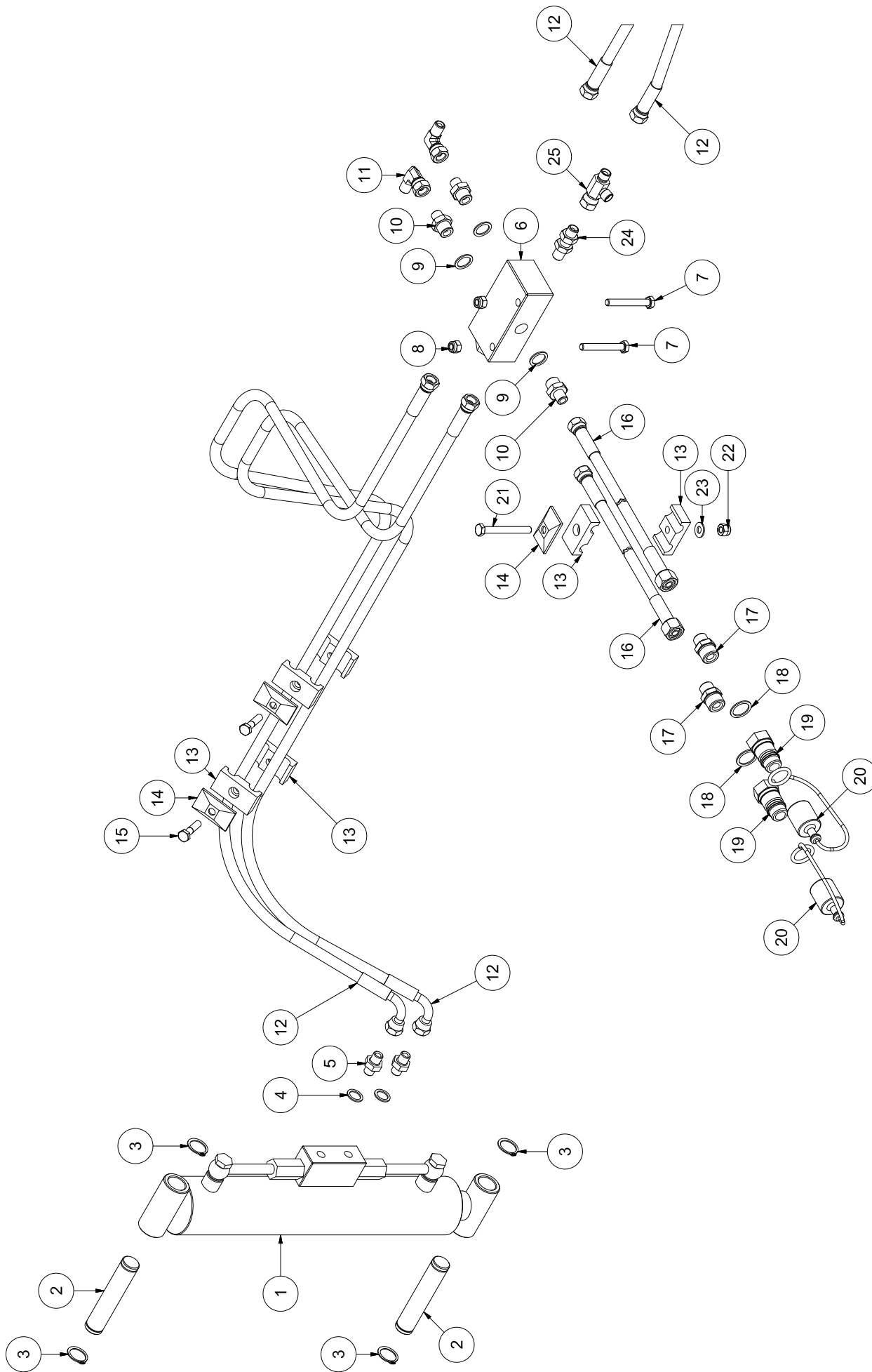


Tav. 13

Tav. 13

POS.	CODICE	DESCRIZIONE	QTÀ
1	R0236020	RULLO PACKER ø464	1
		VERS. 360	
	R0240020		
		VERS. 400	
	R0246020		
		VERS. 460	
	R0250020		
		VERS. 500	
		RULLO PACKER ø500	1
		VERS. 360	
	R0340007		
		VERS. 400	
	R0346007		
		VERS. 460	
	R0350007		
		VERS. 500	
2	8200063	GRUPPO SUPPORTO RULLO	2
3	8064820	INGRASSATORE M8x1 ZINCATO	2
4	0002450	VITE TE M12x35 CL.8.8 PF ZINCATA UNI 5740	8
5	R0100002	PIASTRA DI SUPPORTO RULLO	2
6	0001077	GROWER ø12 C72 DIN 128 ZINCATA	16
7	0003038	DADO M12 CL.65 PG ZINCATO UNI 5587	8
8	0023265	VITE TE M12x40 CL.8.8 PG ZINCATA UNI 5739-65	8
9		TRAVE POSTERIORE PORTA RASCHIETTI	1
	R0236022		
		VERS. 360	
	R0240022		
		VERS. 400	
	R0246022		
		VERS. 460	
	R0250022		
		VERS. 500	
10	0074232	VITE TE M14x40 CL.8.8 PG ZINCATA UNI 5739-65	4
11	0030358	DADO M14 CL.8 PG AUTOFRENANTE	4
12	R0100008	TRIPLO PORTA RASCHIETTO	
		VERS. 360	8
		VERS. 400	8
		VERS. 460	12
		VERS. 500	12
13	3178974	RASCHIETTO	
		VERS. 360	28
		VERS. 400	32
		VERS. 460	36
		VERS. 500	40
14	0060509	VITE TTDE M10x25 CL.4.6 PG ZINCATA UNI 5732-65	
		VERS. 360	28
		VERS. 400	32
		VERS. 460	36
		VERS. 500	40
15	0002034	RONDELLA PIANA ø10 ZINCATA UNI 6592	
		VERS. 360	28
		VERS. 400	32
		VERS. 460	36
		VERS. 500	40

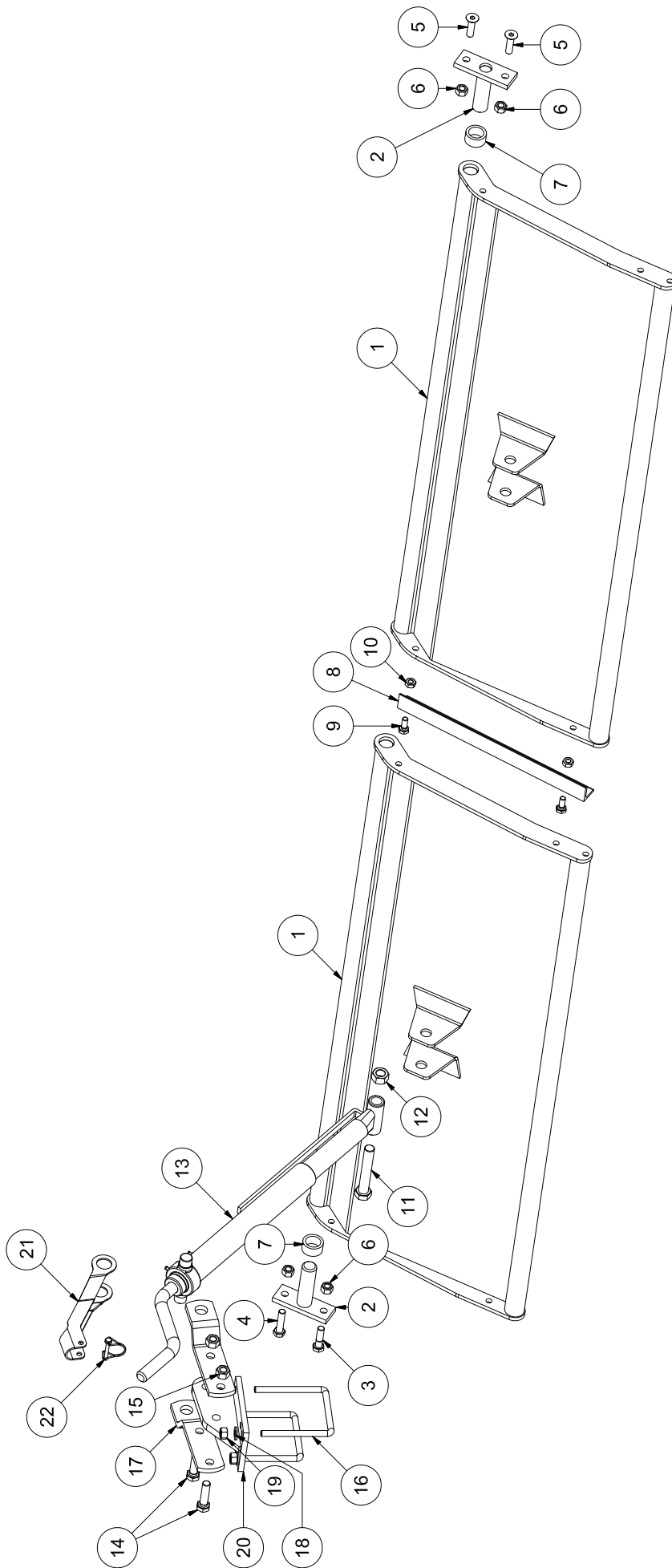
POS.	CODICE	DESCRIZIONE	QTÀ
16	0090150	DADO M10 CL.65 PG ZINCATO UNI 5588	
		VERS. 360	28
		VERS. 400	32
		VERS. 460	36
		VERS. 500	40
17	R0100007	DOPIO PORTA RASCHIETTO	
		VERS. 360	2
		VERS. 400	4
		VERS. 460	-
		VERS. 500	2
18	R0200004	CAVALLOTTO M10 80x120 mm. ZINCATO	
		VERS. 360	28
		VERS. 400	32
		VERS. 460	36
		VERS. 500	40
19	0090182	DADO ø10 CL.65 PF ZINCATO UNI 5587	
		VERS. 360	56
		VERS. 400	64
		VERS. 460	72
		VERS. 500	80



Tav. 14

Tav. 14

POS.	CODICE	DESCRIZIONE	QTÀ
1	E1100303	MARTINETTO	2
2	3177557	SPINA FISSA MARTINETTO	4
3	8064512	SEGER ESTERNO Ø22	8
4	0052438	RONDELLA 1/4"	4
5	0052427	NIPLES 1/4"	4
6	E1100139	VALVOLA DI RIPARTIZIONE	1
7	0026087	VITE TE M8x60	2
8	0091384	DADO M8	2
9	0041866	RONDELLA RAME 3/8"	3
10	0026719	NIPLES DA 3/8" A 1/4"	3
11	8066292	ADATTATORE 90° M1/4" FG1/4"	2
12	3177587	TUBO OLEODINAMICO	3
13	8064608	SEMICOLLARE C4 1/4"	10
14	8064609	PIASTRINA SUPERIORE	5
15	0015220	VITE TE M8x35	4
16	8066287	TUBO OLEODINAMICO	2
17	0041873	NIPLES DA 3/8" A 1/2"	2
18	0036532	RONDELLA RAME 1/2"	2
19	0041871	INNESTO RAPIDO 1/2" MASCHIO	2
20	9000020	TAPPO IN GOMMA	2
21	0091439	VITE TE M8x70	1
22	0091384	DADO M8	1
23	0015230	RONDELLA PIANA Ø8	1
24	8066285	PASSAPARETE 1/4"	1
25	8066286	RACCORDO A T M FG M DA 1/4"	1

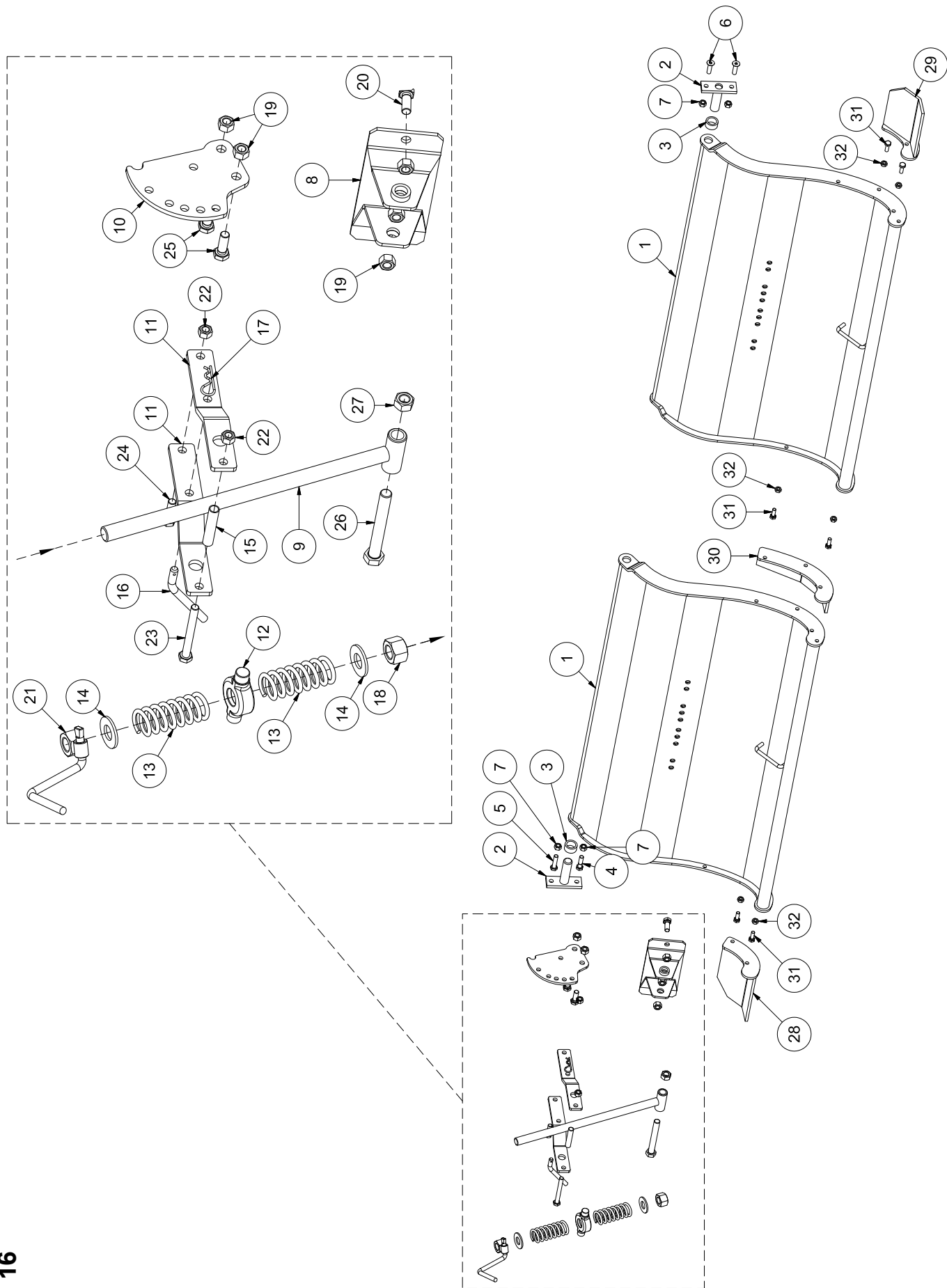


Tav. 15

Tav. 15

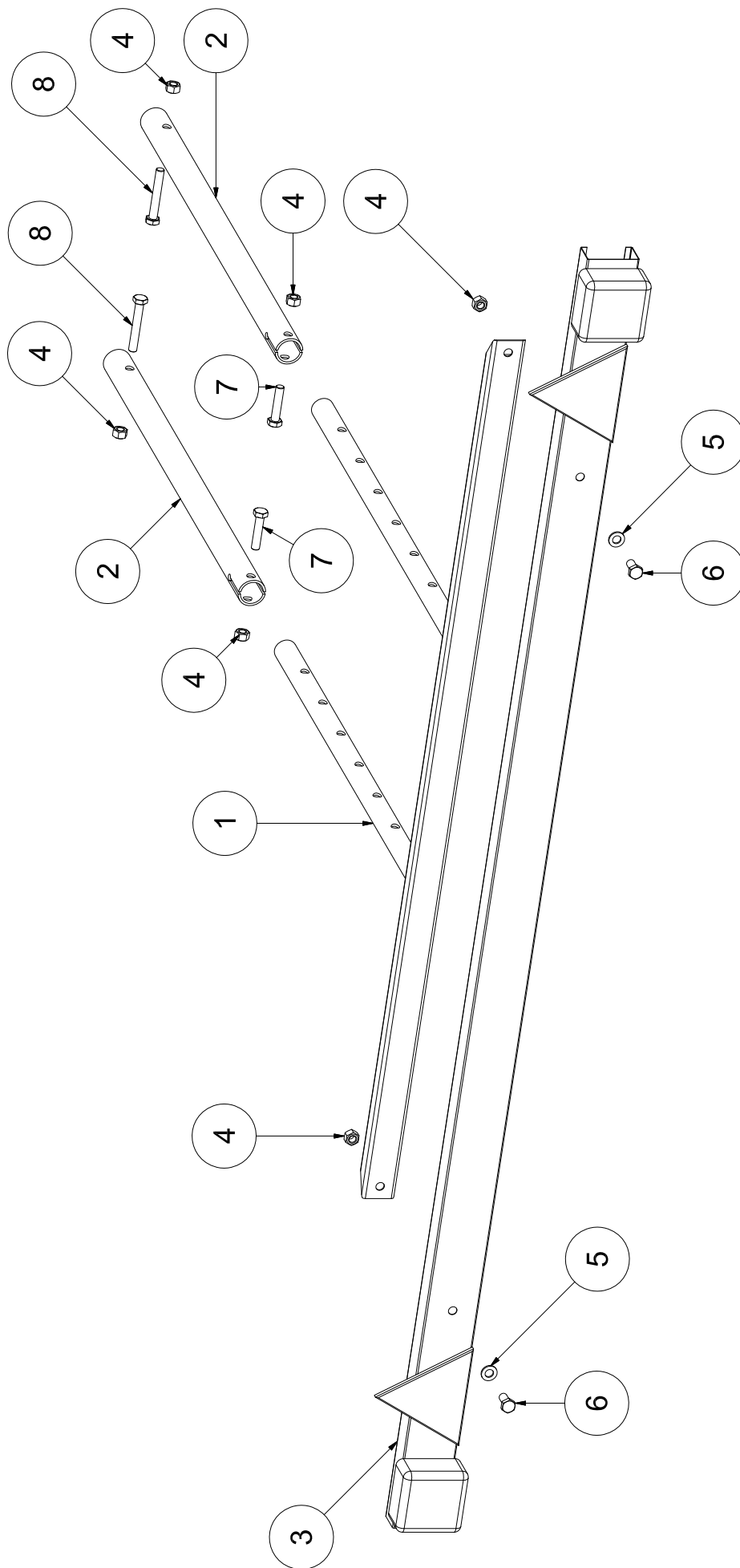
POS.	CODICE	DESCRIZIONE	QTA
1		COMPOSTO COFANO MOBILE	2
	Z0136379	VERS. 360	
	Z0140379	VERS. 400	
	Z0146379	VERS. 460	
	Z0150379	VERS. 500	
2	Z0100012	PERNO SUPPORTO COFANO	2
3	0032946	VITE TE M12x45	1
4	8065173	VITE TE M12x50	1
5	8065784	VITE TSPEI M12x45	2
6	0021105	DADO M12	4
7	0073404	DISTANZIALE COFANO	2
8	Z0100340	GIUNZIONE COFANO POSTERIORE	1
9	0093454	VITE TE M10x25	2
10	8065109	DADO M10	2
11	8065103	VITE TE M18x110	1
12	8065130	DADO M18	1
13	8201093	VITE REGISTRO	1
14	0077537	VITE TE M14x55	2
15	8064948	DADO M14	2
16	8064436	CAVALLOTTO M12	2
17	0060356	SUPPORTO VITE REGISTRO	2
18	0002265	RONDELLA PIANA Ø12	4
19	0003038	DADO M12	4
20	5500493	ATTACCO VITE REGISTRO	1
21	Z0100172	FERMO VITE REGISTRO	1
22	0006610	COPIGLIA Ø6x46	1

Tav. 16



Tav. 16

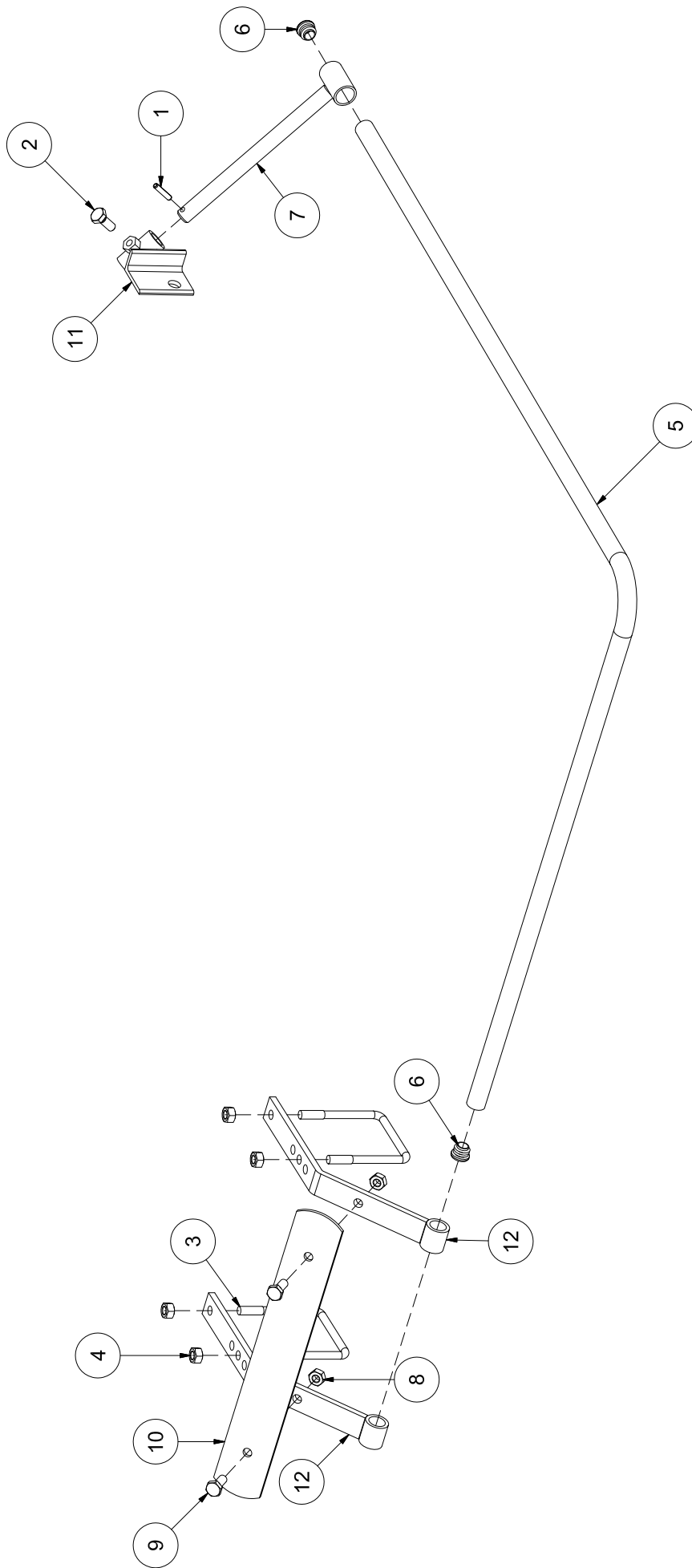
POS.	CODICE	DESCRIZIONE	QTA
1	Z0136375	COFANO STRISCIANTE	4
		VERS. 360	
	Z0140375		
		VERS. 400	
	Z0146375		
		VERS. 460	
	Z0150375		
		VERS. 500	
2	Z0100012	PERNO SUPPORTO COFANO	4
3	0073404	DISTANZIALE COFANO	4
4	0032946	VITE TE M12x45	2
5	8065173	VITE TE M12x50	2
6	8065784	VITE TSPEI M12x45	4
7	0021105	DADO M12	8
8	Z0100106	SUPPORTO KIT MOLLA	2
9	Z0100097	ASTA FILETTATA	2
10	0017351	PIASTRA DI REGOLAZIONE	2
11	Z0100100	BRACCI DI SOSTEGNO VITE REGISTRO	4
12	Z0100143	SNODO	2
13	0090263	MOLLA	4
14	0002298	RONDELLA PIANA Ø25	4
15	Z0100099	DISTANZIALE	2
16	0017357	SPINA ZINCATO	2
17	0015240	COPIGLIA A MOLLA Ø3	2
18	0117486	DADO M24	2
19	8064948	DADO M14	10
20	8064453	VITE TE M14x35	6
21	Z0100101	MANIGLIA	2
22	0021105	DADO M12	4
23	8065129	VITE TE M12x110	2
24	8065551	VITE TE M12x40	2
25	0077535	VITE TE M14x40	4
26	0064375	VITE TE M18x140	2
27	0017506	DADO M18	2
28	Z0100115	CONVOGLIATORE SINISTRO	2
29	Z0100116	CONVOGLIATORE DESTRO	2
30	Z0100118	CONVOGLIATORE	2
31	8065091	VITE TE M10x30	12
32	8065109	DADO M10	12



Tav. 17

Tav. 17

POS.	CODICE	DESCRIZIONE	QTÀ
1	Z0100181	SUPPORTO BARRA FANALI	1
2	Z0100178	TUBO DI COLLEGAMENTO	2
3	01066000	BARRA FANALI	1
4	0030064	DADO M12	6
5	0002265	RONDELLA PIANA Ø12	2
6	0001066	VITE TE M12x25	2
7	0091495	VITE TE M12x60	2
8	0091495	VITE TE M12x60	2



Tav. 18

Tav. 18

POS.	CODICE	DESCRIZIONE	QTÀ
1	0015057	SPINA ELASTICA M6x30	1
2	0033176	VITE TE M10x25	1
3	0077450	CAVALLOTTO M10	2
4	0030156	DADO M10	4
5	0064319	PROTEZIONE	1
6	3178211	TAPPO Ø22	2
7	0037482	SUPPORTO	1
8	8065109	DADO M10	2
9	0093454	VITE TE M10x25	2
10	0035492	LAMIERA DI PROTEZIONE	1
11	0264335	ATTACCO SINISTRO PROTEZIONE	1
12	0064336	ATTACCO PER PROTEZIONE	2

APPUNTI • NOTES • NOTE • ANOTACIÓN • MERKMALEN

Dotted lines for writing notes.

APPUNTI • NOTES • NOTE • ANOTACIÓN • MERKMALEN

A large rectangular area with horizontal dotted lines for writing notes.



Via Labriola, 2 - 37054 NOGARA (Verona) - ITALY

Tel. 0442537411 r.a. - Fax 0442 537 444

Export: Tel. 0442 537 402

www.breviglieri.com - info@breviglieri.com - export@breviglieri.com